

仕様

筐体種類	M筐体(マスター)		C筐体(センター)		S筐体(スレーブ)	
型名	150幅スタンダードタイプ	100幅タイプ(特殊対応)	150幅スタンダードタイプ	100幅タイプ(特殊対応)	150幅スタンダードタイプ	100幅タイプ(特殊対応)
	SFG-1215M	SFG-1210M	SFG-1215C	SFG-1210C	SFG-1215S	SFG-1210S

通行仕様

処理能力	最大約55人/分 (連続認証通行の場合)
	【注意】但し、接続する上位の入退室管理システムのホスト環境・通行者の歩行速度・通行者の前後間隔に依存します
検知内容	正常通過・不正通過(供連れ)・無通過・逆進入
通行方向	片方向通行・双方向通行

各種寸法

全長	1200mm
筐体幅	150mm 100mm 150mm 100mm 150mm 100mm
筐体高	1070mm (自立スロープ板・アンカーベース採用時は1100mm)
天板幅	150mm 100mm 150mm 100mm 150mm 100mm
通路幅※1	標準タイプ:600mm・幅広タイプ(車椅子可):900mm
重量	約80kg 約70kg 約85kg 約75kg 約80kg 約70kg

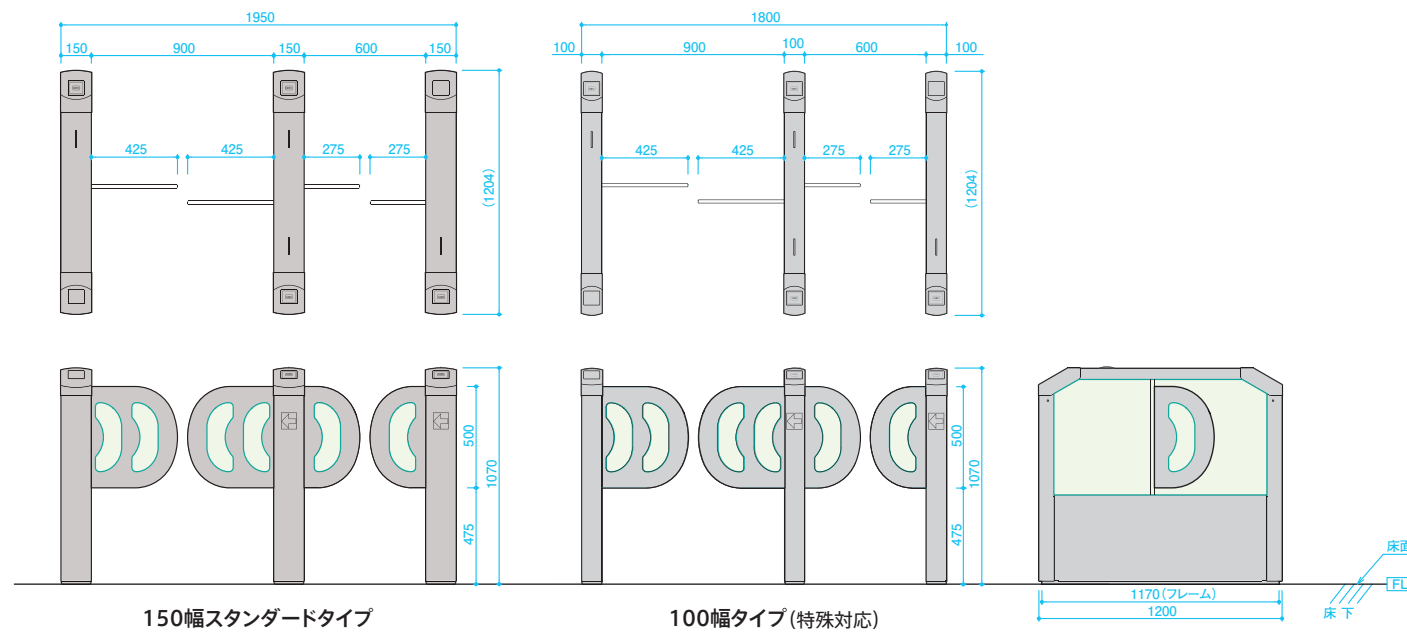
電気仕様

電源電圧	AC100V±10% 50/60Hz
消費電力	待機時 約40VA・動作時 約80VA (1通路あたり)
接地規定	D種接地工事(接地抵抗100Ω以下) ※第三種接地工事
漏電保護	機内に漏電、過負荷、短絡保護兼用ブレーカを実装

外部インターフェース	無電圧接点(入力6点・出力6点)	
認証機器※2	ご希望の認証機器(ご支給品)が組み可能です 組込スペースW120×H100×D40(mm)(スタンダードタイプ)	
ユーザースペース※2	お客様ご支給の機器類(コントローラ等)が組み込めます 組込スペースW200×H300×D60(mm)(スタンダードタイプ)	
開閉部方式	ドア開き戸方式	
非常時	火災警報の信号によりドアを開放 非通電時のドアはフリー状態	
使用環境	屋内・-10℃~40℃・35%~90%RH(結露なきこと)	
設置形式	アンカーボルト固定・自立スロープ板(オプション)による据置き ※3	
オプション	認証表示LED(カードタッチ部)・自立スロープ板・アンカーベース・外覆板ステンレス仕様 係員遠隔操作リモコン(無線)・クリップ付カードホルダー回収機(別置)	

※1 通路幅の変更はご相談ください。 ※2 表記サイズに適合しない場合でも、組込可能な場合がございますのでご相談ください。100mm幅タイプは必ずご相談ください。
※3 自立スロープ板の踏板にはノンスリップマット(グレー)が貼付けてあります。

寸法図



お問い合わせ先

※カタログの記載内容は改良のため予告なく変更されることがございます、予めご了承ください。

東名通信工業株式会社

本社・工場 〒492-8274
愛知県稲沢市天池光田町100-3
TEL 0587-23-3534
FAX 0587-23-5944

東京営業所 〒101-0025
東京都千代田区神田岩本町1 峯岸ビル7F
TEL 03-3253-7655
FAX 03-3253-7656

一製造元-

日本ハルコン株式会社

本社 〒385-0014
長野県佐久市三河田 403-5
TEL 0267-63-1151
FAX 0267-63-2627

2018.8

SFG

省スペースでも設置可能な100mm幅スタイリッシュボディ
同デザインで150mm幅ボディもラインアップ

Stylish理論

セキュリティゲート

SFG

スリムゲート

省スペースでも設置可能な100mm幅スタイリッシュボディ
同デザインで150mm幅ボディもラインアップ

屋内

55人/分 ※1

通路幅
▶600◀
▶と900◀



100mm幅仕様



クオリティ バランス

安全性能 Safety

通行性能 Traffic

保安性能 Security

◆安全性能・通行性能・保安性能の3つのバランスで構成を表示しています。
設置環境への検討にお役立てください。

※1 接続する上位の入退室管理システムのホスト環境・通行者の歩行速度・通行者の前後間隔に依存します

高性能をそのままに
最小限に削ぎ落とされた精悍な筐体は
美しさを伴ったセキュリティゲートへと進化する



150mm幅仕様

●特徴

エントランスに備わるセキュリティゲート群。しかし重圧感を極力抑えたいというご意向で、見た目をスッキリとスタイリッシュにしたいというお客様にもっとも相応しいデザインゲートです。スリムフラッパーゲートは ボディ中央部が強化ガラスで外側からの視認性を良くし、複数通路構成で横ならびのレイアウトにおいても、ゲート通路内の状況が一目で判り易く不正進入の抑止にも貢献します。

また 設置スペース（特に幅寸法）に制約がある場合、ボディ幅が100mmの仕様も取り揃えており、ゲートを設置したいけれども廊下幅が狭い...というお客様のご要望にもお応えいたします。

●設置事例



●オプション



■認証表示LED(カードタッチ部)



■自立スロープ板



■クリップ付カードホルダー回収機(別置)

■アンカーベース

■外覆板ステンレス仕様

■係員遠隔操作リモコン(無線)