

Halcon

アモルファスゲート

AOG **NEW**

常識にとらわれない変幻自在なセキュリティ



- High/Low選べる2つのグレード
- 既存ゲートから入れ替えやすい筐体幅150mm
- 液晶ディスプレイで高精細な通路案内表示

屋内

55人/分

通路幅
▶600◀
▶900◀

HD

フラッター高
1800
11075

AOG アモルファスゲート

■ 特 徴



選べるフラッパー高さ

上下にフラッパーをセパレートすることでハイフラップ型とローフラップ型で選択可能。納入後にハイフラップ型へのアップグレードも低コストでお応えします。



ローコストなリプレイス

EPGなどの既存機器から設置面積を大幅に変えることなく当モデルへのリプレイスを実現。入れ替えによる大幅な改修工事を極限まで抑えることができます。



液晶ディスプレイ搭載

LED表示ではなく液晶ディスプレイで認証結果を表現し、より視認性をアップした通行表示で通行者をエスコート。



認証機器を2台搭載可能

縦型タッチパネルにより、カードリーダーとあわせてゲスト用QRコードリーダーを搭載することができます。
※QRコードは株式会社デンソーウェーブの登録商標です。

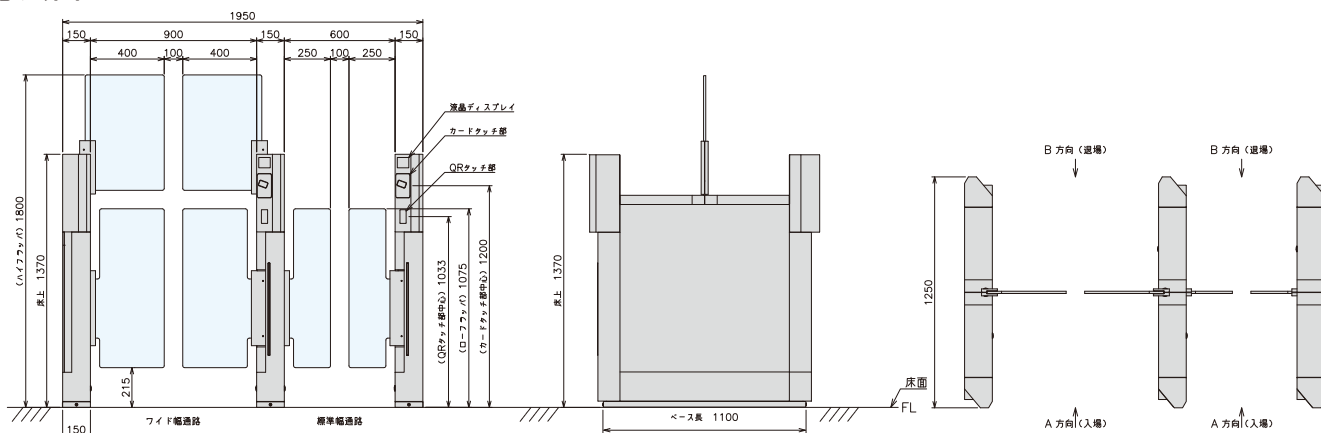
■ 仕 様

筐体種類 型 名	M筐体		C筐体		S筐体	
	ハイフラップ型 AOG-H-1215M	ローフラップ型 AOG-L-1215M	ハイフラップ型 AOG-H-1215C	ローフラップ型 AOG-L-1215C	ハイフラップ型 AOG-H-1215S	ローフラップ型 AOG-L-1215S
通行処理能力	1通路あたり最大約55人/分 (連続認証通行の場合) 【注意】但し、接続する上位の入退管理システムのホスト環境・通行者の歩行速度・通行者の前後間隔に依存します					
検知内容	正常通過・不正通過(共連れ)・無通過・逆進入・滞留					
通行方向	片方向通行・双方向通行					
全 長	1250mm					
筐体幅	150mm					
フラッパー高	ローフラップ型:1075mm・ハイフラップ型:1800mm					
筐体高	1150mm(リーダー部:1370mm)					
通路幅※1	標準タイプ:600mm・幅広タイプ(車椅子可):900mm					
重 量	約120kg	約110kg	約150kg	約130kg	約120kg	約110kg
電源電圧	AC100V±10% 50/60Hz					
消費電力	待機時 約85VA・動作時 約100VA					
接地規定	D種接地工事(接地抵抗100Ω以下) ※第三種接地工事					
漏電流保護	機内に漏電、過負荷、短絡保護兼用ブレーカを実装					

外部インターフェース	無電圧接点(入力最大8点・出力最大8点)
認証機器※2	ご希望の認証機器(ご支給品)が組込み可能です 組込スペース① W130 x H165 x D60 (mm) ② W130 x H130 x D60 (mm)
開閉部方式	ドア 開き戸方式
非常時	火災警報の信号によりドアを開放 非通電時のドアはフリー状態
使用環境	屋内・-10℃~40℃・35%~90%RH(結露なきこと)
設置形式	アンカーボルト固定・埋設ベース(オプション)・自立スロープ板(オプション)による据置き※3
オプション	幅広通路拡張対応・自立スロープ板・床下埋設設置仕様 係員遠隔操作リモコン(無線)・クリップ付カードホルダー回収機(別置)

※1通路幅の変更はご相談ください。 ※2組込む認証機器の仕様をご連絡ください。(組込の可否と組込方法を確認いたします) ※3自立スロープ板の踏板にはノンスリップマットが貼付してあります。 ●記載内容は改良のため予告なく変更することもございます。予めご了承ください。 ●詳細はお問合わせください。

■ 寸法図 ※設置場所の寸法やご要望に合わせて通路構成を変更可能です。



お問い合わせ先

東名通信工業株式会社

本社・工場 〒492-8274
愛知県稲沢市天池光田町100-3
TEL 0587-23-3534
FAX 0587-23-5944

東京営業所 〒110-0005
東京都台東区上野3-6-4 メグミビル4F
TEL 03-3253-7655
FAX 03-3253-7656

—製造元—
日本ハルコン株式会社

本社 〒385-0014
長野県在久市三河田 403-5
TEL 0267-63-1151
FAX 0267-63-2627