

出合試験器 2

取扱説明書





東名通信工業株式会社

このたびは、お買い上げいただきありがとうございます。ご使用前にこの取扱説明書をよくお読みのうえ、正しくお使いください。また、正しく安全にお使いいただくため、ご使用前に必ず「安全上の注意」をご覧ください。製品に対する不明な点はお問い合わせください。

安全上の注意

- ここに示した注意事項は、お使いになる人や他の人への危害、財産への損害を未然に防止するための内容を記載していますので、必ずお守りください
- 次の表示区分は、お守りいただく内容を説明しています

	この表示は、してはいけない「禁止」の内容です
	この表示は、必ず実行していただく「指示」の内容です



警告



ACアダプタは必ず本製品専用品を使用してください。

火災、感電、故障の原因となります。



分解、改造をしないでください。

火災、感電、故障の原因となります。



電源コードが傷んだ場合は使用しないでください。

火災、感電、故障の原因となります。



通話時にタッチスイッチをOFFにする場合、音量に注意してください。

耳に傷害を負う恐れがあります。



濡れた手で本体、電源コード、各接続端子に触れないでください。

火災、感電、故障の原因となります。



各接続端子は、絶対にショートさせないでください。

火災、感電、故障の原因となります。



電源コードは、必ずプラグ本体を持って抜いてください。

火災、感電の原因となります。



湿気の多い場所では使用しないでください。

感電、故障の原因となります。



本体を落としたり、衝撃を与えないでください。

故障の原因となります。



直射日光の当たる場所や、車内などで使用、保管しないでください。

火災、故障の原因となります。



異常や不具合を感じた場合は使用を中止してください。

火災、故障の原因となります。



極端な温度条件下で保管しないでください。0°C~35°C内で保管してください。

故障の原因となります。



電池の極性表示のプラスとマイナスを間違えて挿入しない。

発熱・液漏れなどによりやけど・けがの原因となります。



種類の違う電池や、新旧を混ぜて使用しない。

発熱・液漏れなどによりやけど・けがの原因となります。



長時間使用しないときは、本体から電池を取り外してください。

発熱・液漏れなどによりやけど・けがの原因となります。

目次

1	概要	1
2	構成	1
2.1	標準品	1
2.2	オプション品	2
3	外形寸法	3
4	製品仕様	3
5	各部名称	4
6	お手入れ・保管	8

1 概要

本製品は、通信施設の保守・開通試験や工事現場における出合試験・打ち合わせを行う装置です
緊急連絡装置として必要な外部 DC 電源に対応しております

本製品は、下記の機能を有します

- ① 空線(2W/4W)で 10km の長距離送受信が可能です
- ② 2 線式で全長が 1km 程度なら 15 台、3km 程度では 5 台のブランチ接続もできます
- ③ 乾電池または充電式電池（エネループ）で使用でき、電源のない場所でも使用できます
※ エネループはパナソニックの登録商標です
- ④ 電話受話器と同じハンディタイプ、音量調整により吊るしや据え置きでも使用できます
- ⑤ 接続はミニプラグ適合のジャック方式です
- ⑥ 2 線式と 4 線式の両方に使用できます
- ⑦ 専用ヘッドセット(オプション)を使用することもできます
- ⑧ L1-L2 間に 6.2kΩ の抵抗を挿入する/しないを切換可能です
- ⑨ 通話に連動して LED が点灯します
- ⑩ 完全放電時に電池を回路から切り離します（過放電による充電電池の劣化防止）

2 構成

2.1 標準品

出合試験器 2 本体（環境指令の RoHS 対応）



取扱説明書（本書）	1 部
単三形乾電池（1.5V）	4 本
クリップコード（S）	1 組（赤、黒）

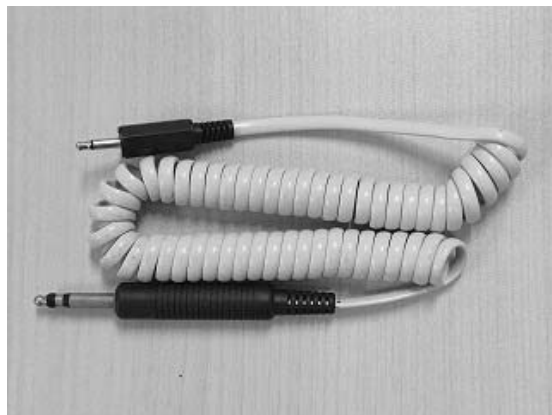
2.2 オプション品

・クリップコード (S)

(標準品と同じ)



・接続変換カールコード (BS-068)



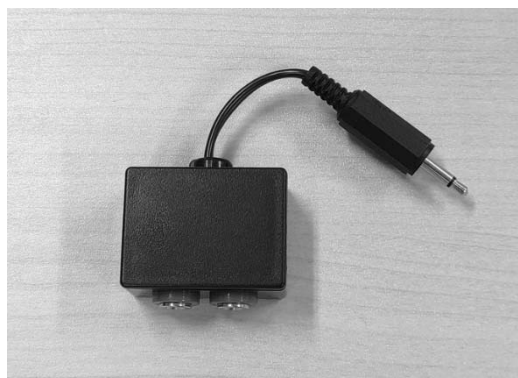
・専用ヘッドセット



・I-214号Bプラグセット



・接続変換アダプタ (I-214BP 用)



・出合試験器用 AC アダプタ 2

(弊社指定の一般市販品)

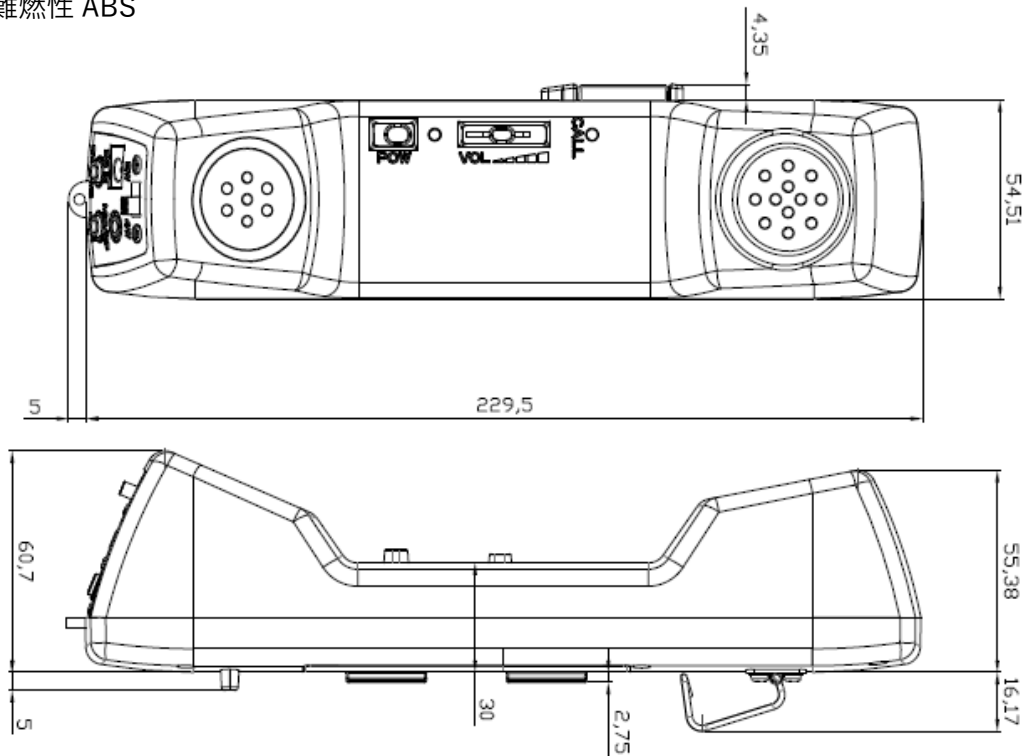


3 外形寸法

寸法：54.5x229.5x60.7（突起部を含まず）

質量：約 350g（添付品電池含む）※電池の種類により重さが異なります

材質：難燃性 ABS



4 製品仕様

項目	内容
2線式時のインピーダンス	600 ± 120[Ω]
4線式時のインピーダンス (MON)	10[kΩ]以上 (挿入損失 0.3[dB]以下)
増幅器の利得 (MON)	40[dB]以上
最大出力	23[dBm]以上
使用電池	単三形 x 4本 (乾電池、充電式電池 (エネルーブ)) ※本製品で充電式電池の充電はできません
増幅器の無信号時電流 (MON)	10[mA]以下
電池残量	2段階表示 (赤、緑)、過放電保護
使用環境温度	5~45°C、20~90%RH (結露なきこと)

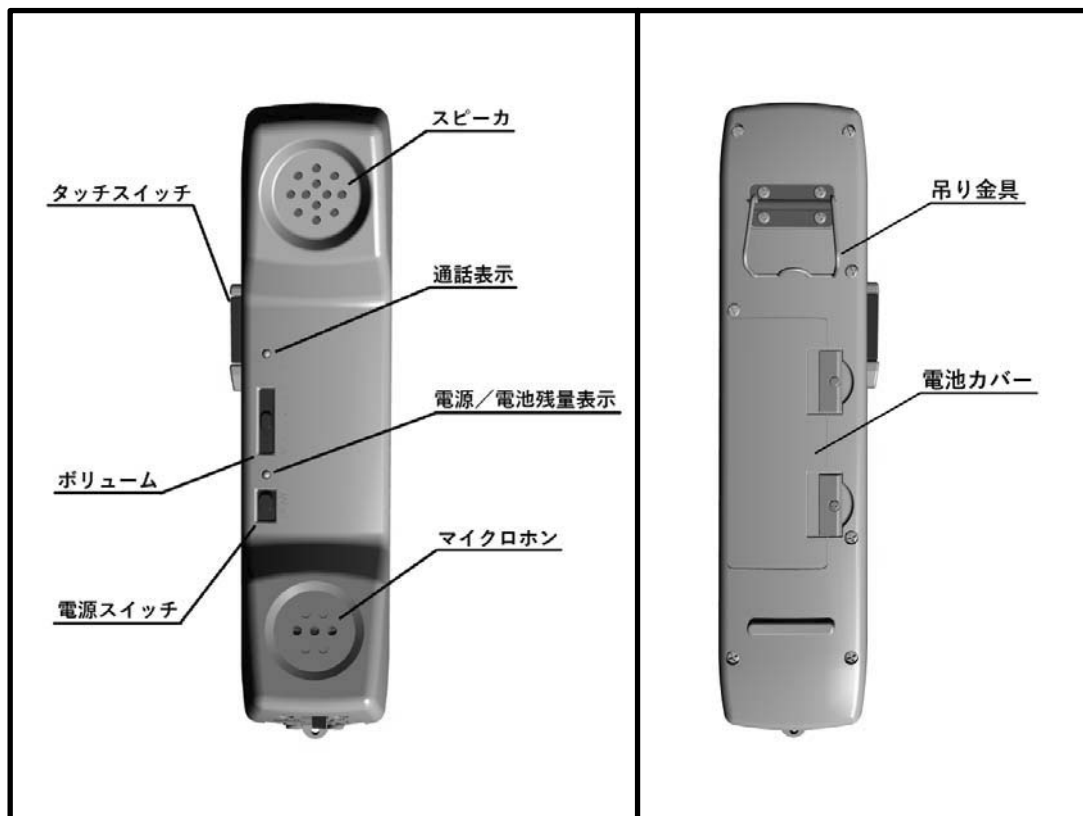
本製品の相互の送受話は 20[dB]の減衰器を介しても十分可能です

(測定周波数は 800[Hz]、測定電圧は DC 6.0 [V])

5 各部名称

各部の名称を以下に示します

操作部説明



■電源スイッチ

電源を ON/OFF します

■ボリューム

音量を調整します

※複数台を同じ部屋で使用すると、スピーカから出る音をマイクホンが直接拾いハウリングとなる場合があります。ハウリングがひどい場合には、ボリュームを中間以下にしてください

■タッチスイッチ

音声呼出や通話時に押して通話を行います。押さないときはモニターとなります

※通話時にタッチスイッチを OFF にする場合、スピーカからの音量に注意してください

■電源/電池残量表示

電源 ON で緑色に点灯します。電池残量が少なくなると赤色に点灯します

※電池残量がなくなるなど電池電圧が一定以下になった場合は、充電電池の過充電保護のため電源スイッチを ON にしても電源が入らなくなり、残量表示が点灯しません

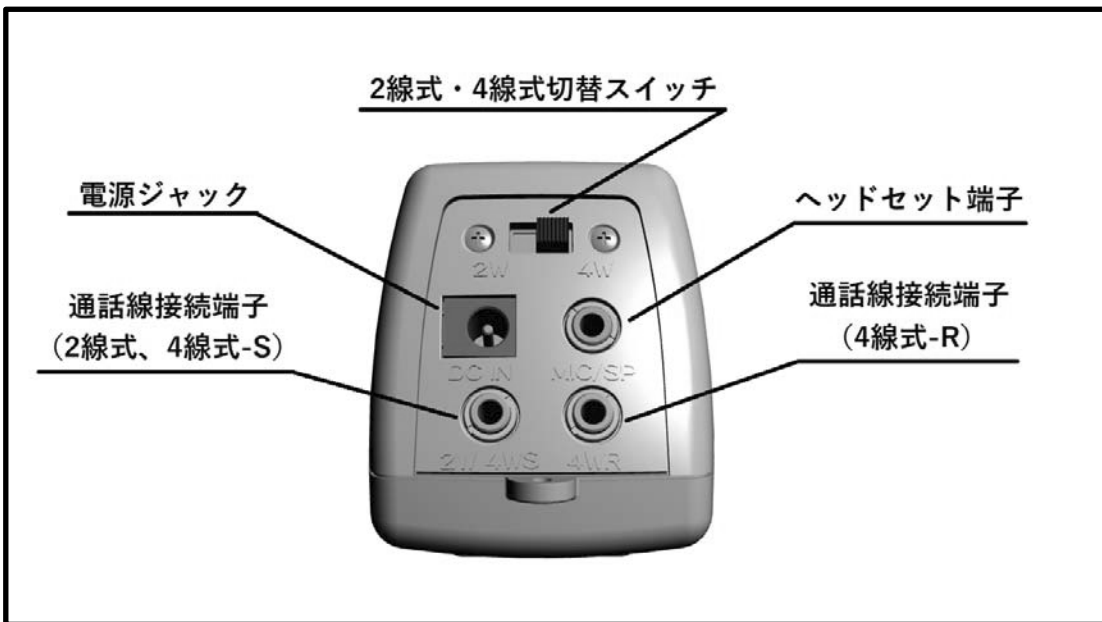
■通話表示

通話に連動して LED が点灯します

■電池カバー

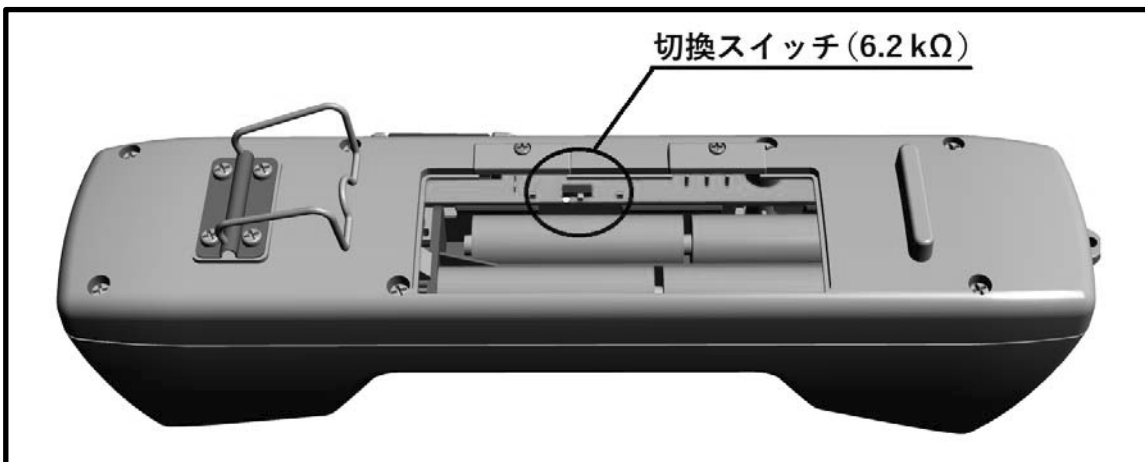
電池を交換する際は、二つのノブを指で押し下げながら上にあげ、手前に持ち上げるようにカバーを外します。4本の電池を正しい向きに入れ、カバーを戻します

接続部説明



- 2線式・4線式切替スイッチ
通話線の2線式と4線式の切り替えをします
- 通話線接続端子 (2線式、4線式-S)
2線式、または4線式のSENDとの接続ケーブルを接続します
- 通話線接続端子 (4線式-R)
4線式のRECEIVEとの接続ケーブルを接続します
- ヘッドセット端子
専用ヘッドセット (オプション) を接続します
- 電源ジャック
専用電源アダプタ (オプション) を接続します

抵抗設定

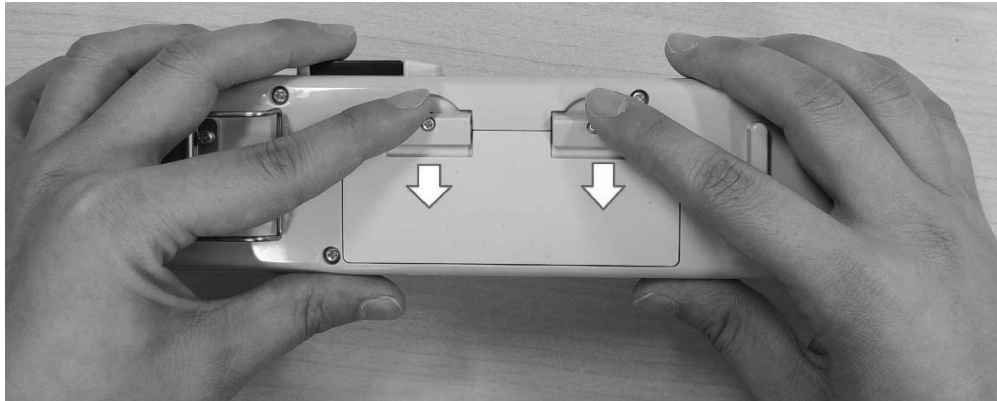


通話線のL1-L2間に6.2kΩの抵抗を挿入する場合、スイッチをON側にする
(左：抵抗あり 右：抵抗なし [出荷時設定])

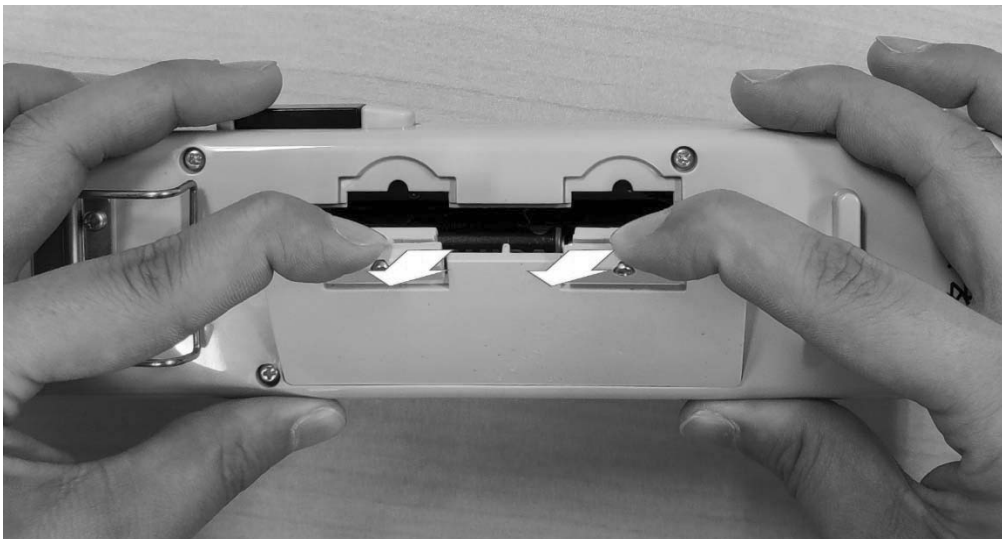
※本設定が必要な方以外は変更しないでください

電池の交換

- ① 図のように本体をもって、電池蓋のロックを押し下げる



- ② 手前に持ち上げるように電池蓋を外す



- ③ 単三型電池を写真の向きに入れます



※極性（電池の+と-）を間違えないように注意してください

- ④ 電池蓋のフック部分をツメに合わせ、閉めます

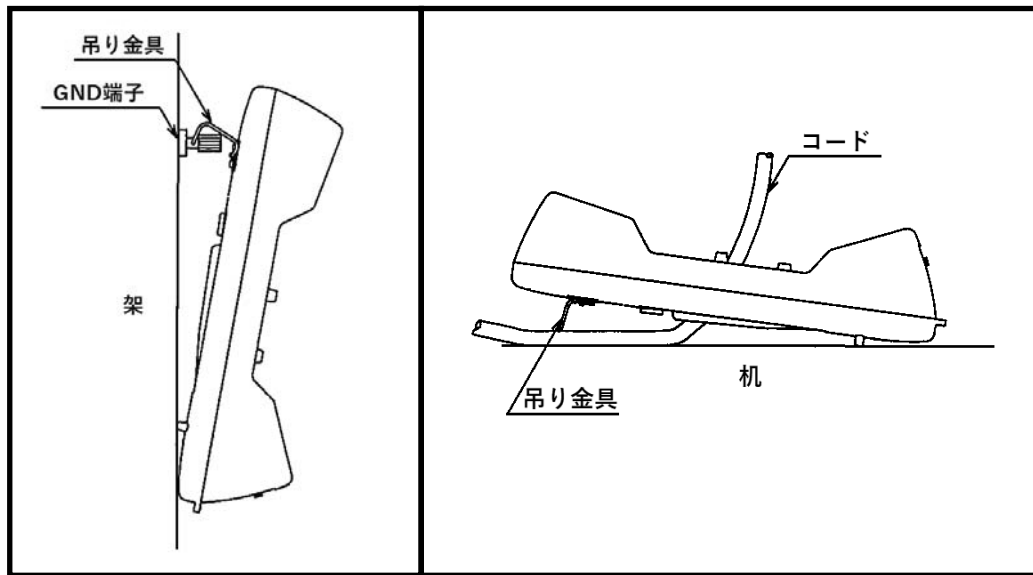
※長期間使用しない場合は、電池を取り外しておいてください

※A Cアダプタをご使用の場合は、電池は機器から切り離された状態になります

吊り金具の使い方

背面の吊り金具を起こすと、パネルや架のGND端子や脚立などに掛けられます

使用例



コード類の使用上の注意

- ・コードは必ずプラグを持って抜き差ししてください。コードを引っ張ると断線の原因になります
- ・コードを出合試験器2に接続している状態で、プラグの根元部分に負担をかけないでください
断線する恐れがあります
- ・コードの損傷を防ぐため、ねじれないように注意してください

6 お手入れ・保管

- ・清掃の場合は、乾いた布で拭くようにしてください。ぬれた布、ベンジン、シンナー等は、使用しないでください
- ・本装置は電池を内蔵します。車中や窓際など高温となる場所に放置しないでください
- ・電池残量表示が赤色に点灯した場合は、乾電池を交換するか、充電池を充電してください
- ・電池使用時の周囲温度は、5～45℃でお使いください
温度が低い場合は、電池の性能が十分に発揮できず正常に作動しない場合や、使用時間が短くなったりすることがあります
また、温度が45℃を超えると、電池の性能劣化や電池が液漏れするおそれがあります

故障・その他お問合せについて

誠におそれいりますが、下記までご連絡ください

その際には品名、型番を明確にお伝えください

東名通信工業株式会社

〒492-8274

愛知県稲沢市天池光田町100-3

T E L 0587 (23) 3534

F A X 0587 (23) 5944

品名：出合試験器2 クリップコード[®](S)セット

※ 改良のため仕様・外観は予告なしに変更する場合があります

あらかじめご了承ください

2021年2月 第2版