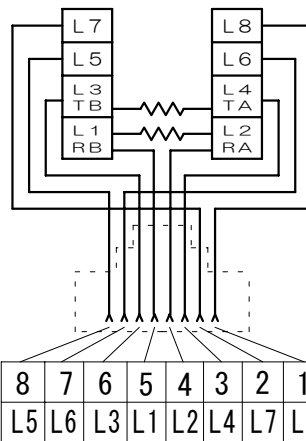


ベース組立図



8	7	6	5	4	3	2	1	ピン番号
L5	L6	L3	L1	L2	L4	L7	L8	ライン番号

配線図

品名

NMJ-8R