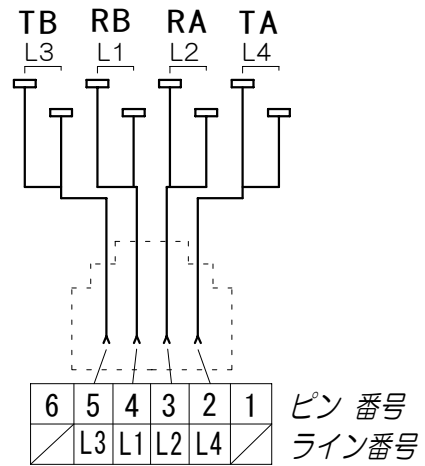


ベース組立図



配線図

品名

EMJ-4 (M)



東名通信工業株式会社